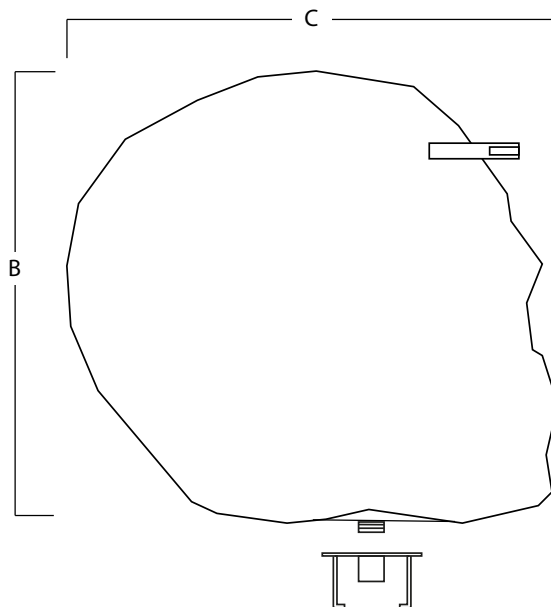
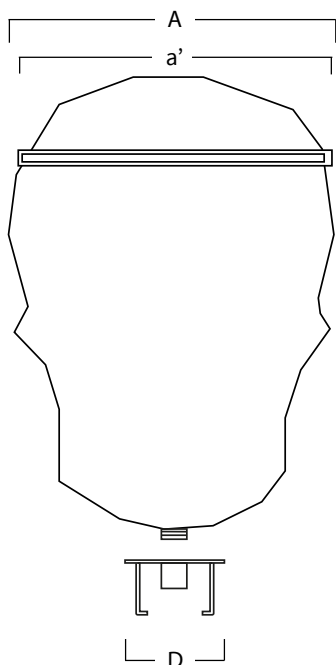
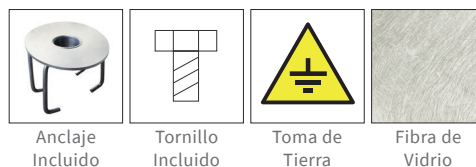
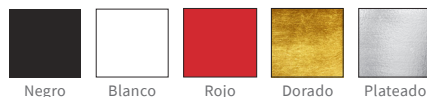


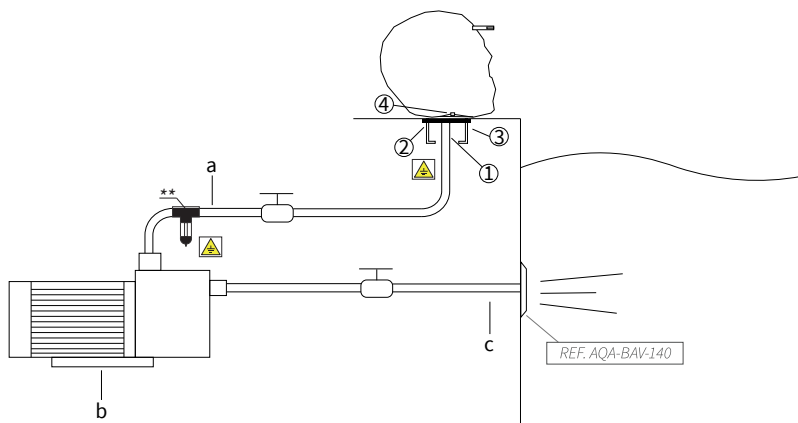


REF. AF-17

Cascada en acero inoxidable AISI 316L (Calidad marina) y estructura en fibra de vidrio. Acabado pulido



A	a'	B	C	D
400	330	500	580	Ø190
mm				



SISTEMA DE MONTAJE

- 1) Conectar la toma de agua al anclaje con el manguito 1 1/2" hembra.
- 2) Fijar la toma de tierra al anclaje.
- 3) Empotrar el anclaje para que la platina quede a ras del suelo.
- 4) Enroscar la estructura y fijar con el tornillo (incluido).
 - a) Tubo impulsión 2" (Ø63mm).
 - b) Bomba auto aspirante:
AF-17: 1hp - 17,3m³/h (Ref.AQA-B17).
 - c) Tubo aspiración 2" (Ø63mm).

*Pulsador neumático o eléctrico a definir en obra.

**AQA recomienda instalar un POOL PROTECTOR, para evitar la corrosión de los elementos de acero inoxidable existentes en la piscina.