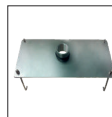


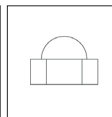


REF.10

Cascada en acero inoxidable AISI 316L (Calidad marina). Acabado pulido.



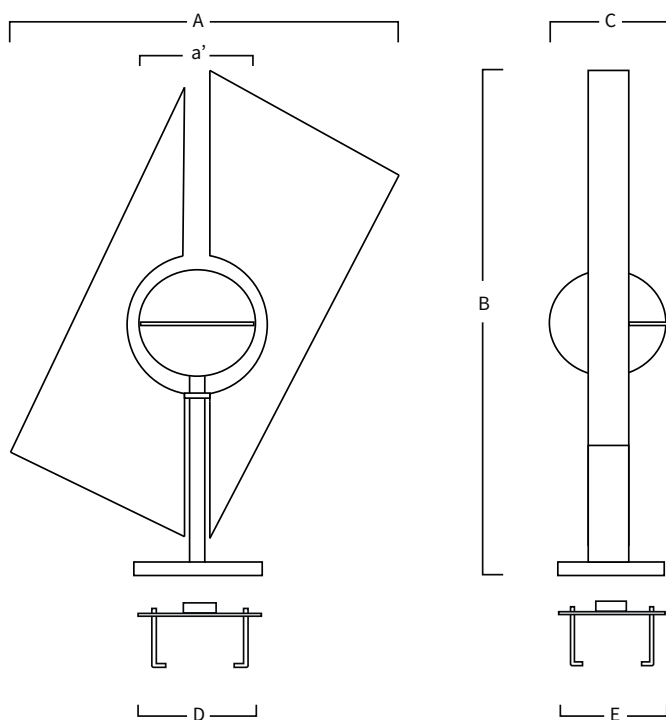
Anclaje
Incluido



Tuercas
Incluidas

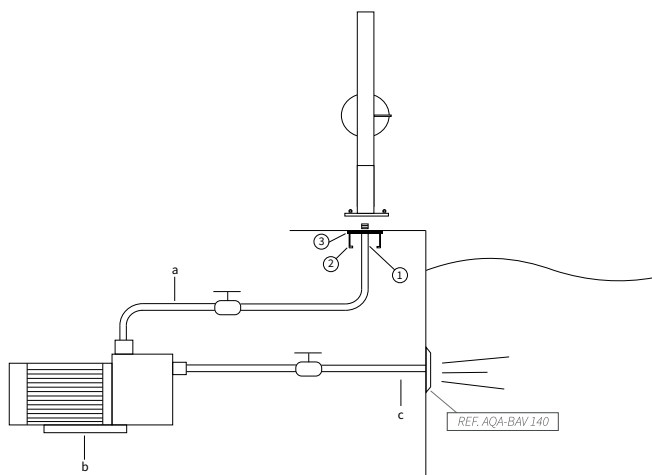


Toma Tierra



A	a'	B	C	D	E
850	330	1060	300	220	160

Medidas en mm



SISTEMA DE MONTAJE

- 1) Conectar la toma de agua al anclaje con el manguito 1 1/2" hembra.
- 2) Fijar toma de tierra al anclaje.
- 3) Empotrar el anclaje para que la platina quede a ras del suelo.
 - a) Tubo impulsión (Ø50mm).
 - b) Bomba auto aspirante:
10: 0,80hp - 10m³/h (Ref. AQA-B10).
 - c) Tubo aspiración 2" (Ø63mm).

*Pulsador neumático o eléctrico a definir en obra.