

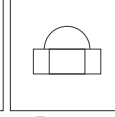


REF. AF-3

Cascada en acero inoxidable AISI 316L (Calidad marina). Acabado pulido.



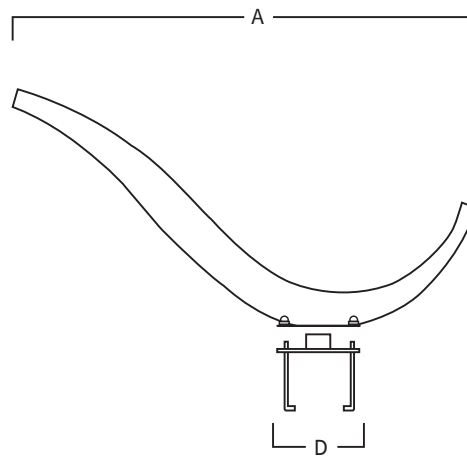
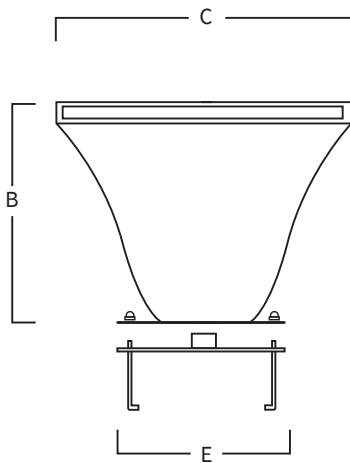
Anclaje
Incluido



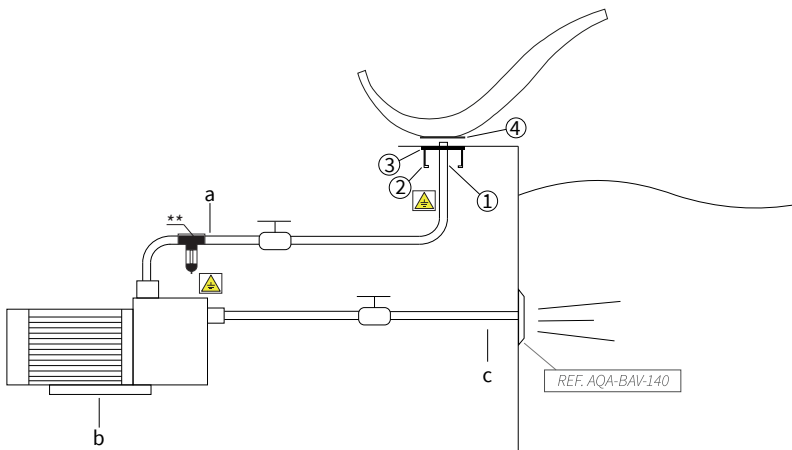
Tuercas
Incluidas



Toma de
Tierra



| A | B | C | D | E |
|------|-----|-----|-----|-----|
| 1010 | 500 | 500 | 120 | 385 |
| mm | | | | |



SISTEMA DE MONTAJE

- 1) Conectar la toma de agua al anclaje con el manguito 2" hembra.
- 2) Fijar la toma de tierra al anclaje.
- 3) Empotrar el anclaje para que la platina quede a ras del suelo.
- 4) Fijar la cascada con las tuercas (incluidas).
 - a) Tubo impulsión 2" (Ø63mm).
 - b) Bomba auto aspirante:
AF-3: 1,5hp - 21,5m³/h (Ref. AQA-B21).
 - c) Tubo aspiración 2" (Ø63mm).

*Pulsador neumático o eléctrico a definir en obra.