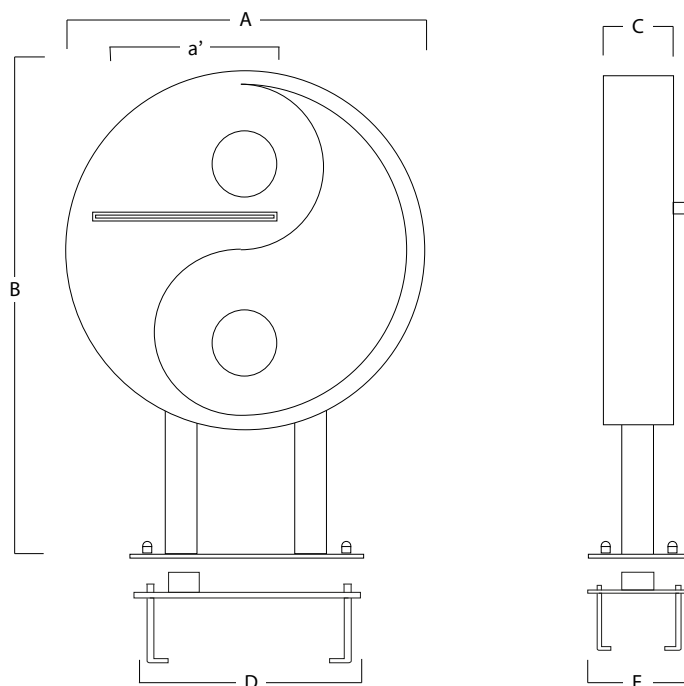


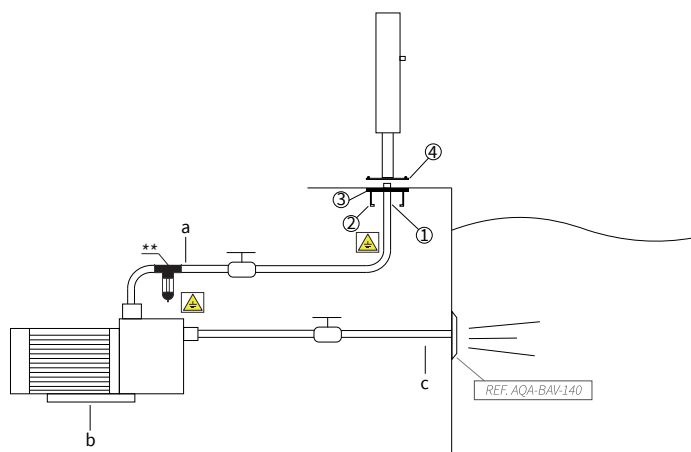


# REF. AF-13

Cascada en acero inoxidable AISI 316L (Calidad marina) y estructura en fibra de vidrio. Acabado pulido.



A	a'	B	C	D	E
1140	500	1320	210	500	150
mm					



## SISTEMA DE MONTAJE

- 1) Conectar la toma de agua al anclaje con el manguito 1 1/2" hembra.
- 2) Fijar la toma de tierra al anclaje.
- 3) Empotrar el anclaje para que la platina quede a ras del suelo.
- 4) Fijar la estructura con las tuercas (incluidas).
  - a) Tubo impulsión 2" (Ø63mm).
  - b) Bomba auto aspirante:  
AF-13: 1,5hp - 21,5m<sup>3</sup>/h (Ref. AQA-B21).
  - c) Tubo aspiración 2" (Ø63mm).

\*Pulsador neumático o eléctrico a definir en obra.

\*\*AQA recomienda instalar un POOL PROTECTOR, para evitar la corrosión de los elementos de acero inoxidable existentes en la piscina.